



Opleiding: Middenkaderfunctionaris Bouw en Infra
Leerweg: BOL Niveau 4

Wiskunde 2-1

02-Voorberding t.b.v. eindtoets Recht evenredig

Recht evenredig met uitwerking

Te behalen cijfers = NVT

Naam: _____

Klas: _____

Datum: _____

Uitleg

In Denemarken wordt als betaalmiddel de Deense Kroon (DKK) gebruikt. Een Deense Kroon is ongeveer € 0,13 waard.

Dit biljet van 50 DKK heeft een waarde van $50 \cdot 0,13 = 6,50$ euro.

Je berekent de waarde E in euro van een aantal Deens Kronen D met de formule $E = 0,13 \cdot D$.

De variabele E is recht evenredig met de variabele D , omdat een verdubbeling van een waarde van de éne variabele ook leidt tot een verdubbeling van de bijbehorende waarde van de andere variabele. Het getal 0,13, de constante waar je steeds mee vermenigvuldigt, heet de evenredigheidsconstante.

Bij zo'n recht evenredig verband kun je gemakkelijk een tabel en een grafiek maken. De grafiek wordt een rechte lijn door de oorsprong van het assenstelsel.



Theorie

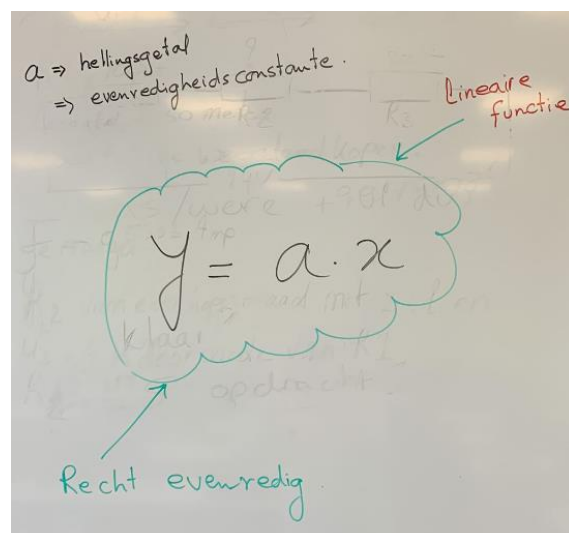
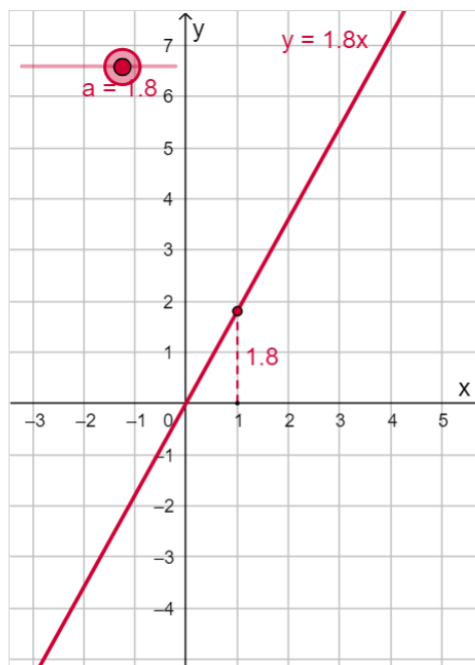
Een variabele y is **recht evenredig** met variabele x als een verdubbeling van x ook een verdubbeling van y tot gevolg heeft. De bijbehorende formule heeft dan de vorm $y = a \cdot x$ met a een willekeurig reëel getal.

De bijbehorende grafiek is een rechte lijn die door de oorsprong gaat.

In de applet kun je met de schuifknop de waarde van a veranderen.

- a heet de **evenredigheidsconstante**.
- a bepaalt hoe schuin de lijn omhoog of omlaag loopt. Als a positief is, stijgt de lijn, is a negatief dan daalt de lijn. Daarom wordt a ook wel eens het **hellingsgetal** genoemd of de **richtingscoëfficiënt**.

Omgekeerd hoort ook bij elke rechte lijn door de oorsprong van het assenstelsel een **recht evenredig verband** tussen x en y .



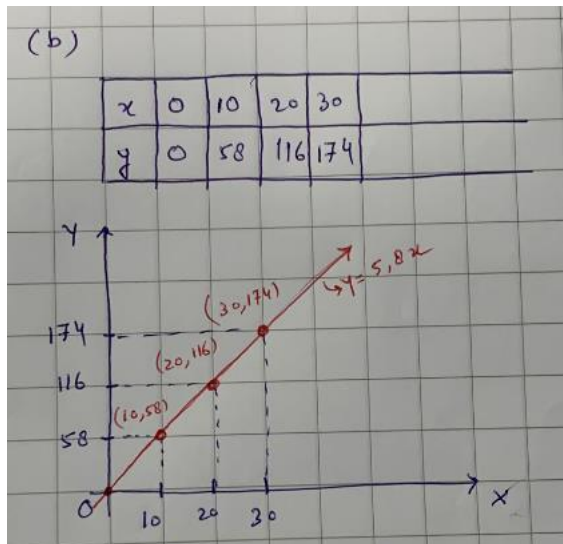
Opgave 6

De variabele y is recht evenredig met de variabele x . De bijbehorende evenredigheidsconstante is 5,8.

- Welke formule beschrijft het verloop van y afhankelijk van x ?
- Hoe ziet de grafiek van y afhankelijk van x er uit?
- Als x tien keer zo groot wordt, dan geldt dit ook voor y . Toon dit aan.

Oplossing

- $y = 5,8x$
- Een rechte lijn door $O(0, 0)$ en onder andere het punt $(10, 58)$.



c $5,8 \cdot 10x = 58x = 10 \cdot 5,8x = 10y$

Opgave 7

Van een cirkel is de omtrek P recht evenredig met de diameter d . De bijbehorende evenredigheidsconstante wordt π genoemd.

- Welke formule geldt dus voor de omtrek van een cirkel?
- Is de omtrek van een cirkel ook recht evenredig met de straal r ? Welke formule geldt er voor P afhankelijk van r ?
- Is de oppervlakte A van een cirkel ook recht evenredig met de diameter? Licht je antwoord toe.

Oplossing

a $P = \pi \cdot d$

b Ja, want de straal is de helft van de diameter, dus kun je de formule bij a herleiden tot:

$$P = \pi \cdot d = \pi \cdot 2r = 2\pi r .$$

- c Nee, voor de oppervlakte van een cirkel geldt $A = \pi \cdot r^2 = \pi \cdot \left(\frac{1}{2}d\right)^2 = \frac{1}{4}\pi d^2$. En die formule hoort bij een kwadratisch verband. Als de diameter van een cirkel twee keer zo groot wordt, wordt de oppervlakte vier keer zo groot.

Opgave 8

Alexandra krijgt van oma een spaarvarken. Ze doet er elke week € 5,= in, voor het eerst één week nadat zij het heeft gekregen. Haar jongere zusje Clarabella krijgt precies drie jaar later net zo'n spaarvarken. Zij doet er elke week € 8,= in, ook voor het eerst één week nadat zij het heeft gekregen. Clarabella vraagt zich af wanneer ze evenveel geld in het spaarvarken zal hebben als haar zus als die zo door gaat.

- a Vanaf het moment dat Clarabella begint te sparen, is het geld in haar spaarvarken recht evenredig met het aantal weken dat ze spaart. Waarom is Alexandra's spaargeld niet recht evenredig met het aantal weken na het moment waarop Clarabella begint te sparen?
- b Beantwoord Clarabella's vraag met behulp van een berekening.

Oplossing

- a Omdat zij dan al € 780,= heeft gespaard.
- b Als w het aantal weken is dat Clarabella spaart, dan geldt voor haar spaargeld: $C = 8 \cdot w$. Voor Alexandra's spaargeld vind je: $A = 780 + 5 \cdot w$. Deze bedragen zijn gelijk als $780 + 5 \cdot w = 8 \cdot w$. En dit levert op $w = 260$. Dus na 260 weken hebben ze evenveel in hun spaarvarken.

Opgave 9

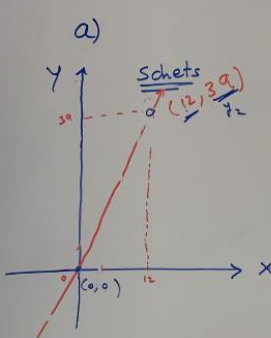
In welke van de volgende situaties is y recht evenredig met x ? Stel in dat geval een passende formule op.

- a De grafiek van y afhankelijk van x is een rechte lijn door de oorsprong en door $(12, 39)$.
- b De grafiek van y afhankelijk van x is een rechte lijn door de punten $(4, 12)$ en $(12, 39)$.
- c De grafiek van y afhankelijk van x is een rechte lijn door de punten $(10, -6)$ en $(15, -9)$.
- d De bijbehorende formule heeft de vorm $x \cdot y = c$ en gaat door het punt $(10; 0,5)$.
- e De bijbehorende formule heeft de vorm $\frac{y}{x} = c$ en gaat door het punt $(10; 0,5)$.

Oplossing

Opg 9

a)



ja

formule

$$y = ax$$
$$y = \frac{y_2 - y_1}{x_2 - x_1} x$$
$$y = \frac{39 - 0}{12 - 0} x \Rightarrow \boxed{y = \frac{39}{12} x}$$

Opgave 9

b $(4, 12)$ en $(12, 39)$

x	4	12
y	12	39

$\times 3$

~~X~~

- c Recht evenredig verband met formule $y = -0,6x$.
- d Geen recht evenredig verband, als x twee keer zo groot wordt, wordt y juist twee keer zo klein.
- e Recht evenredig verband met formule $y = 0,05x$.

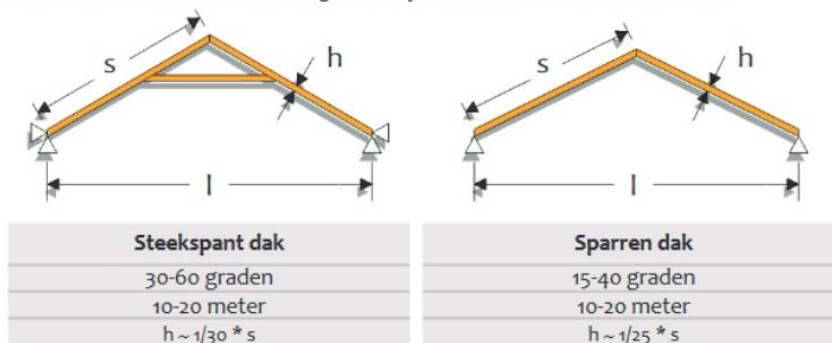
Toepassen

In de bouw bestaan vuistregels voor dakconstructies. In de figuur zie je daar twee voorbeelden van.

Het aantal graden is de grootte van de hoek tussen het schuine dak en een horizontaal vlak.

Met 10 - 20 meter wordt bedoeld hoe lang l mag zijn.

De hoogte h in m van de balk is recht evenredig met de lengte van het schuine dak s in m.



Opgave 10

Bekijk de twee dakconstructies en de bijbehorende gegevens hierboven.

- Welke formule voor het verband tussen h en s geldt voor de steekspant dakconstructie? Welke eenheden worden gebruikt?
- Je wilt een dak maken volgens de steekspant dakconstructie met een schuine kant van 5 m. Hoe hoog moeten je dakbalken dan zijn in mm nauwkeurig?
- Je wilt een dak maken volgens de steekspant dakconstructie met balken die een hoogte hebben van 25 cm. Hoe breed wordt dit schuine dak in cm nauwkeurig?

Je wilt een schuur maken met steekspant dak met balken die een hoogte hebben van 20 cm. De breedte van het schuine dak wordt dan 6 m en de hoek ervan is 30° .

- Hoe breed wordt de schuur in cm nauwkeurig? (Hoe groot wordt l dus?)
- Je gebruikt in plaats van een steekspant dak een sparren dakconstructie. Wordt de schuur dat breder of juist niet? (Geef een toelichting.) En moet je dan hogere of juist minder hoge balken gebruiken?

Oplossing

a $h = \frac{1}{30} \cdot s$

b $h = \frac{1}{30} \cdot 5 \approx 0,167$ m, dus ongeveer 167 mm.

c $0,25 = \frac{1}{30} \cdot s$ geeft $s = 7,50$ m en dat is 750 cm.

d $\cos(30^\circ) = \frac{\frac{1}{2}l}{s}$ geeft met $s = 6 : \frac{1}{2}l = 6 \cdot \cos(30^\circ) \approx 5,196$ m.
Dus $l \approx 10,40$ m.

d Steekpant dak: $l \approx 10,40$ m.

Sparren dak: $l \approx 10,40$ m. Nu is $h = \frac{1}{25} \cdot 6 = 0,24$ m, dus je hebt dikkere balken nodig.